

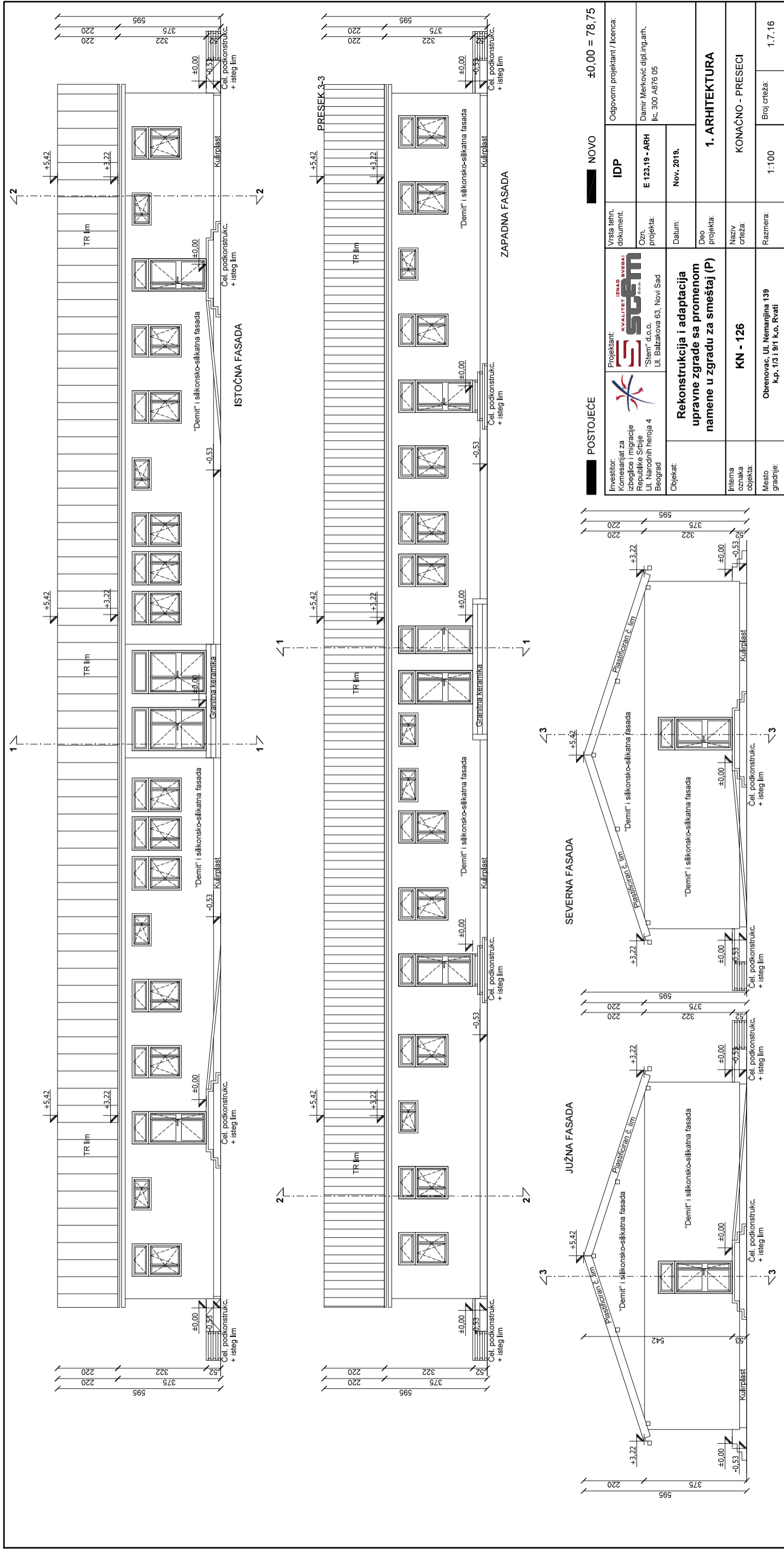
## **ПОЈАШЊЕЊЕ КОНКУРСНЕ ДОКУМЕНТАЦИЈЕ**

### **ПИТАЊЕ бр. 7**

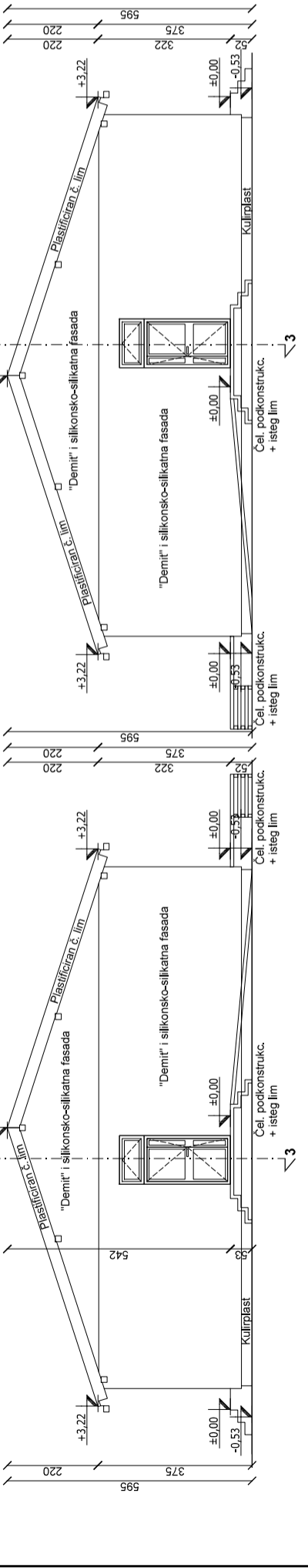
Да ли поседујете шему столарије и да ли можете јавно да је објавите на портал јавних набавки?

### **ОДГОВОР НА ПИТАЊЕ бр. 7**

Имајући у виду да немамо посебно шему столарије у прилогу објављујемо фасаде са шемом столарије и технички опис позиција столарије за објекат КН 128 у Обреновцу.



Investitor: Komisarijat za Izbeglice i migracije Republike Srbije Ul. Narodnih heroja 4 Beograd	Projektant: "STEM" d.o.o. Ul. Balzakova 63, Novi Sad	Vrsta teh. dokument. Ozn. projekta: Datum: Deo projekta: Naziv crteža:	NOVO	Odgovorni projektant / licenca: Damir Merković dipl.ing.arch. Ic. 300/A876 05
			POSTOJEĆE	
Objekat: <b>Rekonstrukcija i adaptacija upravne zgrade sa promenom namene u zgradu za smeštaj (P)</b>		KN - 126	KONAČNO - PRESECI	
Mesto gradnje: Obrenovac, Ul. Nemanjina 139 k.p. 1/3 i 9/1 k.o. Rvati		1:100	Broj crteža:	1.7.16



<b>8.</b>	<b>PROZORI I VRATA</b>
<b>8.1</b>	<b>PROZORI</b>
8.1.1.	Izrada i ugradnja PVC prozora sa zastakljenjem
	<i>Izrada i ugradnja zastakljenih prozora izrađenih od visoko otpornog tvrdog PVC-a s višekomornim profilnim sustemom, s ojačanjima od čeličnih profila od nerđajućeg čelika, prema šemama stolarije i detaljima. Prozori su dihtovani trajno elastičnom EPDM gumom, vulkaniziranom na uglovima. Okov za prozore - standardni, boja profila - bela.</i> <i>Krila prozora zastakljena termički izolovanim staklo-paketom 4 + 16 + 4 mm (kod kupatilskih prozora jedno staklo je zamućeno) i dihtovana EPDM gumom</i>
	<i>Pozicija uključuje spoljanje i unutrašnje dihtunge prozora.</i> <i>Spoljašnja prozorska klupica je od veštačkog kamena d=3cm ili ekstrudiranog aluminijskog lima debljine 2 mm. Unutarnja klupica prozora izrađena je od veštačkogog kamena d=3cm.</i>
	<i>Na svakom krilu prozora koje može da se otvara na ventus (oko donje horizontalne ose) - sa spoljašnje strane se nalazi fiksna mrežica za insekte.</i>
	<i>Svaki prozor je opremljen rolo platnenom neprozirnom zavesom u širini otvora, montiranom u prozorski otvor - gore, što je sve obuhvaćeno cenom pozicije.</i>
	- 120 / 110+70 ... 23kom - 120 / 70 ... 8kom
	<b>UKUPNO 8. PROZORI I VRATA:</b>
<b>8.2</b>	<b>VRATA</b>
8.2.1	Spoljašnja ALU vrata i portali bojani plastifikacijom
	<i>Izrada i ugradnja vrata i portala izrađenih od aluminijuma s višekomornim profilnim sistemom, bojanih plastifikacijom, s termičkim prekidom, sistemom punjenja i dihtovanja gumom EPDM, prema shemi otvaranja i detaljima.</i> <i>Kvake i okov standardni, sa cilindar bravom i tri ključa, tri šarke po krilu.</i> <i>Okovza vrata i portale - standardni, boja profila - bela.</i> <i>Krila vrata zastakljena sa termički izolovanim staklo-paketom 4 + 16 + 4 mm (kod ulaznih vrata apartmana jedno staklo je zamućeno) i dihtovani EPDM gumom. Puni delovi vrata i portala izrađeni su od termički izolovanog sendviča (dvostruka PE-obojena ALU metalna ploča 1,2 mm + 4 cm izolacija od tvrde mineralne vune).</i>
	- vrata apartmana 100+20 / 210+70 ... 6kom - portali 100+60 / 210+70 ... 4kom - vrata ostave S.1 ... 100 / 210+70 ... 1kom
8.2.2	Spoljašnja čelična vrata
	<i>Krila treba da budu izvedena kao čelični ram s obe strane obložen metalnim limaom d = 1 mm i izolacijom od tvrde mineralne vune d=4 cm, s cilindar bravom i tri ključa, po tri šarke po krilu. Svi vidljivi elementi bojani plastifikacijom - ili masnom bojom za metal (u dva premaza sa prethodna dva sloja temeljne farbe) - što je sve obuhvaćeno cenom pozicije.</i>
	- tehnička prostorija T.1 ... 100 / 210+70 ... 1kom
8.2.3	Unutrašnja ALU vrata bojena plastifikacijom

	<p><i>Krilo, konstrukcija i štok vrata izrađeni od ALU profila bojenih plastifikacijom.</i></p> <p><i>Dihtovanja gumom EPDM, sve prema shemi otvaranja i detaljima.</i></p> <p><i>Kvake i okov standardni, sa cilindar bravom i tri ključa, tri šarke po krilu.</i></p> <p><i>Okov za vrata standardni, boja profila - bela.</i></p> <p><i>Krila vrata zastakljena kaljenim staklom d=6mm i dihtovana EPDM gumom. Puni delovi vrata izrađeni od izolovanog sendviča (dvostruka PE-obojena ALU metalna ploča 1,2 mm + 4 cm izolacija od tvrde mineralne vune).</i></p>
	<ul style="list-style-type: none"> <li>- ulazna vrata apartmana , S.1 ... 100 / 210 ... 3kom</li> <li>- sobna i kupatilska vrata 100 / 210 ... 8kom</li> <li>- sobna vrata 90 / 210 ... 2kom</li> <li>- kupatilska vrata 80 / 210 ... 4kom</li> </ul>
8.2.4	Unutrašnja PP vrata
	<p><i>Krilo vrata, konstrukcija i štok vrata izrađeni od čeličnog lima hladno oblikovanog, uređaj za samozatvaranje, okov, dihtunzi, način ugradnje i oprema - sve prema detaljima proizvođača u protivpožarnoj obradi.</i></p> <p><i>Vrata atestirana na F15.</i></p>
	<p><i>U štoku vrata na tri strane, kao i na krilu, postavljanje gumenog samogasivog dihtunga. Postavljanje dihtung gume sa donje strane krila.</i></p> <p><i>Vrata su premazana temeljnim premazom i završnim premazom od epoksidnog poliester.</i></p>